

## Handleiding SKR1..2..4IRP

De 1-kanaals zender SKR1IRP kan enkel toegepast worden tezamen met het Tedsen Teletaster®IRP systeem en kan bijvoorbeeld gebruikt worden voor de bediening van de IRP-ontvanger of EKR2IRP EKR4DIRP. Bij het zenden van de veiligheidscode wordt gebruik gemaakt van de Keeloq hopping methode (Rollingcode).

Het permanent ingedrukt houden van de zendknop wordt automatisch beëindigd na 10 seconden, dit wordt aangegeven door het knipperen van de led

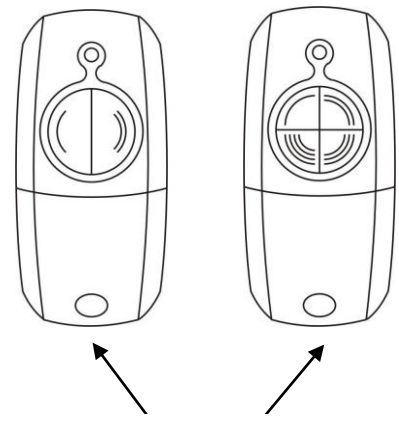
Om de batterij te vervangen, opent u de behuizing door bv met een kleine schroevendraaier aan de onderkant van de afstandsbediening het deksel los te wippen.

Vervang de batterij wanneer de LED niet meer constant brandt als u de zendknop indrukt, maar direct gaat flitsen vanaf het begin. Batterij: 3V / Type CR 2032

Gebruikte batterijen moeten worden afgevoerd volgens de nationale regelgeving.

Zendfrequentie: 433,92 MHz

De zender voldoet aan de technische eisen van de Europese Gemeenschap, draagt de CE-markering en kan gebruikt worden in alle EU-landen en Zwitserland zonder registratie. De verklaring van overeenstemming met de handzender, zie [www.tedsen.com](http://www.tedsen.com)



Hier het batterij  
compartiment openen.

## Handleiding SKR1..2..4IRP

De 1-kanaals zender SKR1..2..4IRP kan enkel toegepast worden tezamen met het Tedsen Teletaster®IRP systeem en kan bijvoorbeeld gebruikt worden voor de bediening van de IRP-ontvanger of EKR2IRP EKR4DIRP. Bij het zenden van de veiligheidscode wordt gebruik gemaakt van de Keeloq hopping methode (Rollingcode).

Het permanent ingedrukt houden van de zendknop wordt automatisch beëindigd na 10 seconden, dit wordt aangegeven door het knipperen van de led

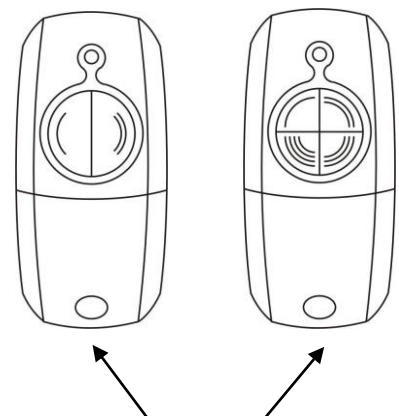
Om de batterij te vervangen, opent u de behuizing door bv met een kleine schroevendraaier aan de onderkant van de afstandsbediening het deksel los te wippen.

Vervang de batterij wanneer de LED niet meer constant brandt als u de zendknop indrukt, maar direct gaat flitsen vanaf het begin. Batterij: 3V / Type CR 2032

Gebruikte batterijen moeten worden afgevoerd volgens de nationale regelgeving.

Zendfrequentie: 433,92 MHz

De zender voldoet aan de technische eisen van de Europese Gemeenschap, draagt de CE-markering en kan gebruikt worden in alle EU-landen en Zwitserland zonder registratie. De verklaring van overeenstemming met de handzender, zie [www.tedsen.com](http://www.tedsen.com)



Hier het batterij  
compartiment openen.