

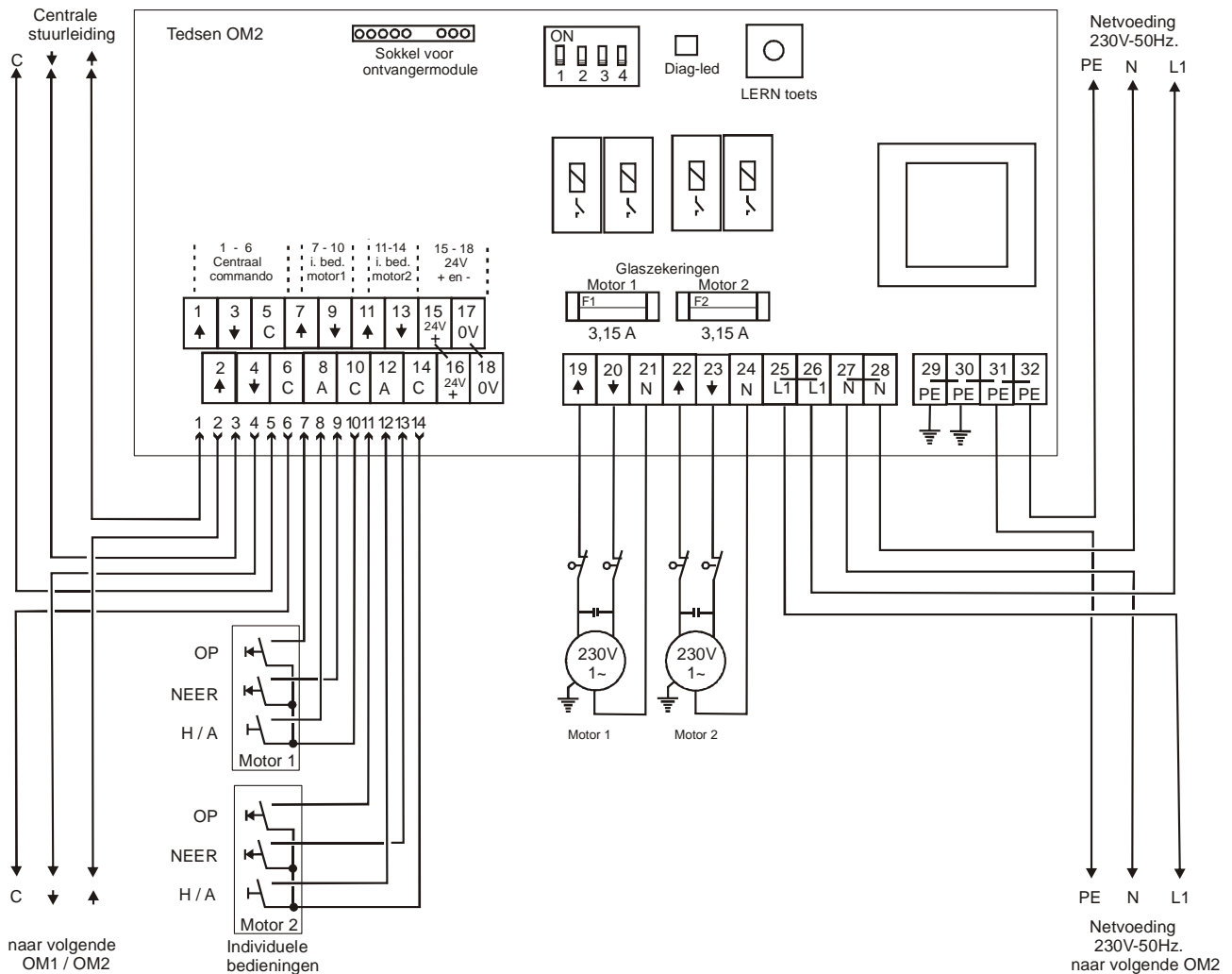
Tedsen elektronische motorbesturing OM2 en OM2KX.

Algemeen.

Aan de OM2 motorbesturing kunnen 2 (buis)motoren 230V max. 3A elk worden aangesloten.
 De centrale aansturing dient een op- en neercommando te zijn, afkomstig van **potentiaalvrije contacten** van bijvoorbeeld een wind-zon automaat of centrale schakelaar voor de commando's op en neer.
 Daarnaast kan voor de individuele bediening per motor een puls schakelaar met potentiaalvrije contacten worden aangesloten.

Indien de **OM2 is voorzien van een ontvanger module** (de OM2KX) kunnen de centrale evenals de individuele besturing tevens als radiografisch signaal worden aangeboden.

Aansluitschema:



Dipschakelaar functies:

| Dip | Stand OFF | Stand ON |
|-----|--|---|
| 1 | Centrale potentiaalvrije schakelcontacten. bijv. de Tedsen windzonautomaat OS3WT of andere fabricaten windzonautomaten met potentiaalvrije uitgangcontacten. | Centrale radiografische commando's. Bijv. de Tedsen windzonautomaten SW3, SW3D, SowiTed S en SO en de zon- en lichtsensoren SKX D of SKX SD |
| 2 | Centraal commando stuurt permanent, (service – en windbeveiliging) Bijv. commando's van de contacten van een bedrade wind-zonautomaat zoals o.a. de Tedsen OS3WT. | Centraal commando stuurt met korte commando's. Bijv. radiografische commando's van de Tedsen wind-zonautomaat SW3 en SW3D OM2 stuurt naar de aard van het commando |
| 3 | Stand voor jaloezie sturing (met kantelfunctie) De kantelfunctie wordt door de OM2 uitgevoerd aan het einde van de motorlooptijd. | Stand voor rolluiken, screens en uitvalschermen. Bij gebruik met jaloezieën dient het kantelcommando door de besturingsautomaat te worden verzorgd. |
| 4 | Functie 1: Leren zendercode voor motor 1. Functie 2: tussenstop uitgeschakeld. | Functie 1: Leren zendercode voor motor 2 Functie 2: tussenstop ingeschakeld. |

Let op!! de instelling van de dipschakelaars 1, 2 en 3 gelden voor beide aangesloten motoren, van dipschakelaar 4 geldt de functie 2 (in- of uitschakelen tussenstop) eveneens voor beide motoren.

BELANGRIJK:!!!!!!

Na het "leren" van zender codes dipschakelaar 4 ALTIJD terug in de stand OFF zetten.

Handmatige bediening:

Ieder individueel commando, van de schakelaar of van een hand/wandzender, onderbreekt de automatische zonfunctie van de centrale automaat.

Nadat de besturing een volledig op-commando heeft uitgevoerd (en na afloop van de gehele motorlooptijd van 90 seconden) wordt de automaat-functie weer hersteld, mits geen beveiligingsfunctie zoals windalarm of serviceschakelaar actief is.

De beveiligingsfuncties, zoals de windbeveiliging en de serviceschakeling, blijven onverkort gehandhaafd ook als de automatische besturing op zon (hoe dan ook) is uitgeschakeld.

Actieve beveiligingsfuncties schakelen alle mogelijkheden van individuele bediening uit.

Leren van diverse commando's.

1. **Let op!** De leerfunctie kan alleen worden geactiveerd als geen van de motoren wordt aangestuurd c.q. bediend. De motorlooptijden moeten geheel zijn afgelopen.
2. Bij het leren van een hand / wandzendercommando hoeft slechts één op- of neercommando te worden geleerd, het tegengestelde commando wordt door de besturing zelfstandig en automatisch vastgesteld.
3. Als met de „LERN“-toets de functie „leren“ is gestart wacht de OM2 30 seconden op een volgend commando. In deze 30 seconden brandt de led „DIAG“ continu. Ontvangt de OM2 geen te leren commando binnen die tijd dan keert de besturing automatisch terug naar de normale bedrijfsstand. De led „DIAG“ gaat weer uit.
4. De op- en neer commando's van een onbeperkt aantal hand- en of wandzenders met **gelijke codering** kunnen worden geleerd door één van deze zenders aan de OM2 te „leren“. De overige gelijk gecodeerde zenders zijn dan automatisch ingevoerd.
Er kunnen echter slechts **3 verschillende coderingen** van hand- en of wandzenders, bijvoorbeeld bij een groepsschakeling, worden geleerd. Wordt een 4e zendercode geleerd dan zal de 3^e, reeds ingevoerde code, worden overschreven.
Als geprobeerd wordt een reeds ingevoerde code nogmaals te leren zal de besturing dit weigeren, dit is herkenbaar aan een snel knipperende „DIAG“ led.
De leertijd van 30 seconden wordt vervolgens opnieuw gestart, dit is herkenbaar omdat de led „DIAG“ weer vast gaat branden (max. 30 seconden)
5. Een reeds geactiveerde „leermodus“ kan, op elk gewenst moment, door een tweede keer indrukken van de „LERN“-toets beëindigd worden.
6. Het is mogelijk voor motor 1 en motor 2 dezelfde code te leren, (groepsschakeling).
7. Met behulp van de dipschakelaar nummer 4 kunnen niet alleen hand- en/of wandzendercommando's geleerd worden maar kan ook de functie „leren“ en activeren/deactiveren van een tussenstop positie worden gekozen.

Hand / wandzender voor individuele bediening leren:

!! → → Alleen mogelijk bij de OM2 met KX ontvangerprint (OM2KX).

!! → → Let er op dat linksboven een ontvanger module is ingestoken op de moederprint.

1. Gewenste code aan de hand / wandzender instellen volgens de gebruiksaanwijzing daar van.
2. Motor 1 of 2 met de dipschakelaar 4 van de OM2 kiezen (de code moet per motor worden geleerd)
3. De „LERN“-toets van de OM2 circa 3 seconden indrukken, de led „DIAG“ gaat aan.
4. Bij de hand of wandzender de op- of neertoets* indrukken tot de „DIAG“ led gaat knipperen, De code van de zender is correct ontvangen en „geleerd“.
5. De zendertoets loslaten, de led gaat uit, de code wordt in het geheugen opgeslagen.

* **Let op!!** er hoeft bij gebruik van de standaard Tedsen hand- en wandzender(s) maar 1 toets te worden geleerd, de codes van de overige kanalen van de zenders worden automatisch herkend en geleerd. Attentie: dit geldt niet voor de programmeerbare zenders (met dubbele getallen als de SKX88MD en de SKX12HD(W) bijvoorbeeld) waarbij het mogelijk is ieder kanaal onafhankelijk van elkaar te “leren”

Sensorcommando's leren:

Een sensorcode kan in de OM2 met een handzender worden “geleerd”.

Deze code (bij voorkeur met dezelfde handzender om vergissing te voorkomen) dient uiteraard ook in de sensor (SW3, SW3D, SowiTed S en So) volgens de gebruiksaanwijzing daarvan te worden ingevoerd.

1. Gewenste code in de dipschakelaar van een handzender instellen.
2. Met dipschakelaar 4 van de OM2 de keuze maken tussen „leren“ aan motor 1 of aan motor 2.
3. De „LERN“-toets circa 3 seconden indrukken (de led DIAG gaat vast branden).
4. Nogmaals op de „LERN“-toets drukken de led DIAG knippert even.
De OM2 “weet” nu dat de aankomende code moet worden opgeslagen als **sensorcode**.
5. Bij de handzender de zendtoets indrukken tot de „DIAG“ led gaat knipperen.
De code van de zendercode is als sensorcode ontvangen en „geleerd“.
6. De zendertoets loslaten, de led gaat uit, de code wordt in het geheugen opgeslagen.

Indien beide motoren op **dezelfde sensor** moet reageren, dient u stappen 1 t/m 6 te herhalen voor de andere motor (vergeet niet dipschakelaar 4 om te schakelen naar de stand “motor 2”).

Als een **andere sensorcode** moet worden geleerd, bijvoorbeeld omdat de betreffende motor aan een andere gevelzijde is gesitueerd dient eerst een andere code in de handzender te worden ingesteld. Het spreekt voor zich dat dit de corresponderende code van de betreffende sensor moet zijn.

1. Vergeet niet om de dipschakelaar nummer 4 van de OM2 naar de andere motor om te schakelen alvorens u de code gaat invoeren.
2. Herhaal hierna bovenstaande punten 1 t/m 6 om de juiste sensorcode te “leren”.

Tussenstop positie.

Omschrijving

De OM2 heeft de mogelijkheid om een tussenstop positie te “leren”.

Dit kan nuttig zijn als bij een bepaald gebouw de wens bestaat om alle zonweringen, bijvoorbeeld uit esthetische oogpunt, in gelijke standen te zetten.

Een andere overweging kan zijn dat grotere, met name, uitvalzonweringen bij een windalarm, sneller “binnen” zijn omdat de afgelegde weg om in te rollen korter is.

Met een ingestelde hand / wandzender of een aangesloten standaard jaloezieschakelaar kan de zonwering later naar wens verder uitgestuurd worden.

Denk er dan wel aan dat de automatische besturing op zoncommando's wordt uitgeschakeld.

Tussenstop leren.

De tussenstopstand kan naar keuze centraal voor alle samenwerkende OM2 besturingen geleerd worden (alle motoren die door de centrale besturing worden bediend) OF voor BEIDE aan een OM2 aangesloten motoren worden geleerd (met de jaloezieschakelaars of met de afstandsbediening (bij de OM2KX).

Met dipschakelaar 4 in de OM2 besturing kan de tussenstopfunctie geactiveerd (stand ON) of uitgeschakeld worden (stand OFF).

Zowel om de tussenpositie te “leren” als om deze te activeren dient dipschakelaar 4 in de ON positie te staan.

In het geval u een tussenstop positie wilt activeren zenden wij u op verzoek graag de omschrijving voor de instellingen.

Technische gegevens OM2:

| | |
|--|--|
| Voedingsspanning | 230V AC \pm 10% / 50 Hz. |
| Opgenomen vermogen bij 230V~ voeding | Circa 1,5 W |
| Alternatieve voedingsspanning | 24 V DC \pm 10% |
| Stroomopname in rust met ontvanger module | 15 mA |
| Stroomopname bij aangetrokken relais | 35 mA |
| Spanning op de individuele ingangen | 30V max. |
| Maximale belasting relaiscontacten | 230VAC - 3A |
| Motorzekering F1 en F2 | 3,15A T2 |
| Bedrijfstemperatuur | 0 °C tot + 50 °C |
| Relatieve luchtvochtigheid | Max. 95% niet condenserend. |
| Behuizing | ABS kunststof grijs IP54 met 8 kabel invoer tule. Lxbxd 200x120x60 mm |
| Motorlooptijd | 90 seconden vast ingesteld. |
| Spertijd na opheffen windalarm | 10 minuten |
| Spertijd na opheffen servicecommando | 5 minuten |
| Spertijd na opheffen regenalarm | 10 minuten |
| <i>Bij toepassing jaloezieën</i> | |
| Lamellen kanteling na afloop motorlooptijd | 3 stappen geopend |
| Instelling lamellen | 10 stappen elk circa 0,1 sec. |
| | |



Werk veilig en neem de benodigde veiligheidsmaatregelen in acht !!!

BELANGRIJK:!!!!

De kabelinvoeren als ook de kabel zelf mogen niet worden onderworpen aan mechanische belastingen, met name trekbelastingen.