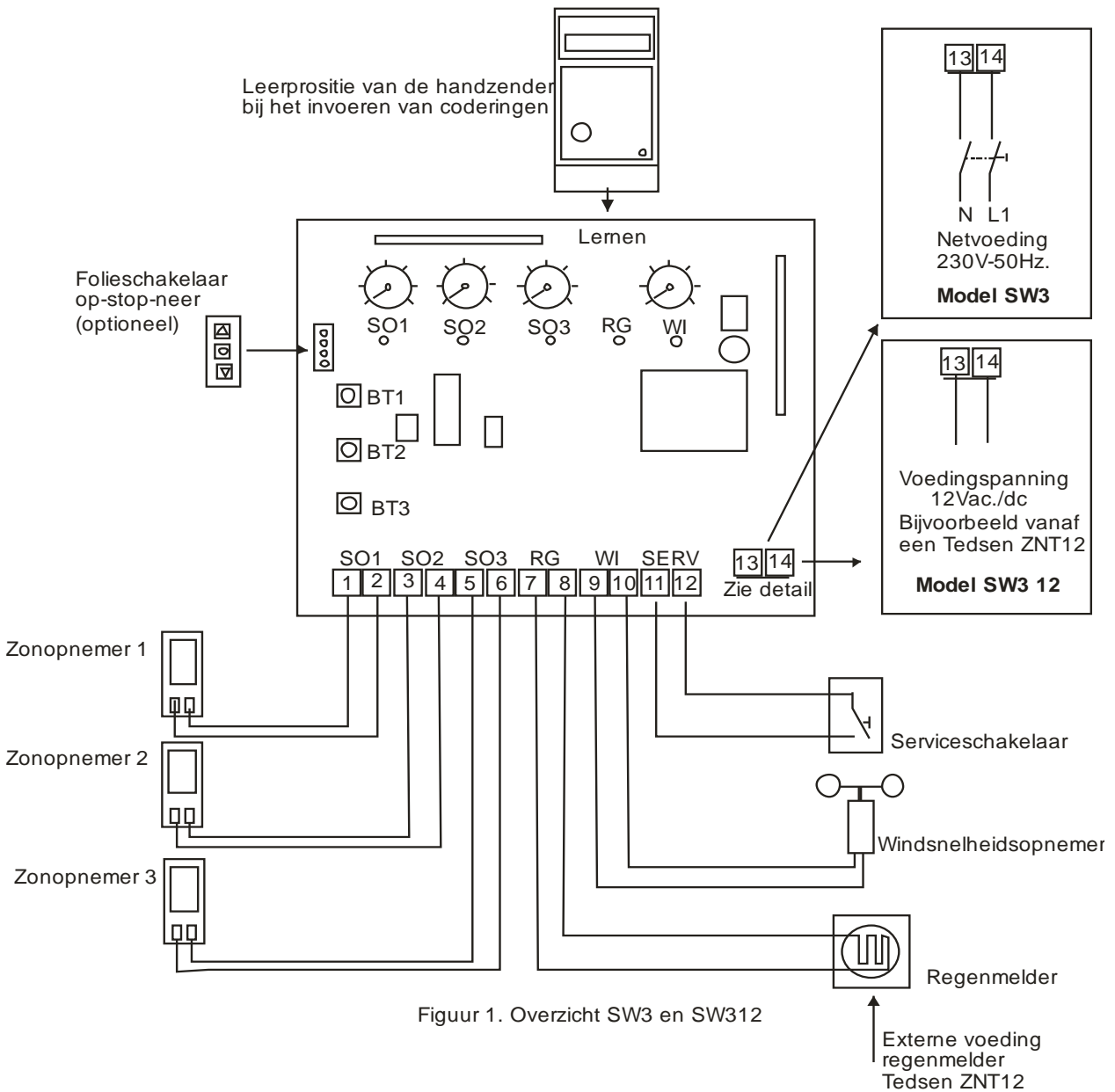


Gebruiksaanwijzing:

# Wind- en zonautomat type SW3 en SW3 12



Figuur 1. Overzicht SW3 en SW312

## Technische gegevens:

Netspanning 230V. ac. (+/- 10%)  
Opgenomen vermogen: 1W. (rustsituatie)

Zonopnemer: Gevoeligheid: 25 nA/lx.  
Ruststroom 0,4 mA.

Windsnelheidsopnemer: Gevoeligheid 1,02 Hz / (km/h).

## Fabrieksinstellingen:

**Geen** code voor afstandsbediening ingevoerd.

De **windvertraging** is ingesteld op 3 seconden.

Dit wil zeggen het commando zonwering op volgt indien de gemeten windsnelheid 3 seconden hoger is dan de ingestelde waarde.

De **zonvertraging** is ingesteld op 5 minuten.

Dit wil zeggen dat de gemeten zonwaarde 5 minuten lager moet zijn dan de ingestelde waarde alvorens de zonwering omhoog wordt gestuurd. (wolkenonderdrukking).

De **zonreactie** is ingesteld op 3 minuten. Dit wil zeggen dat het commando zonwaarde overschreden wordt uitgezonden indien de zon langer dan 3 minuten onafgebroken hoger is dan de ingestelde waarde.

Korte omschrijving:

Deze Tedsen wind-zonautomat type SW3 is geschikt voor het verwerken van signalen afkomstig van:

- 3 zon opnemers,
- 1 windsnelheidsopnemer,
- 1 regenmelder,
- 1 serviceschakelaar zoals een schakelaar voor glazenwasserbeveiliging.

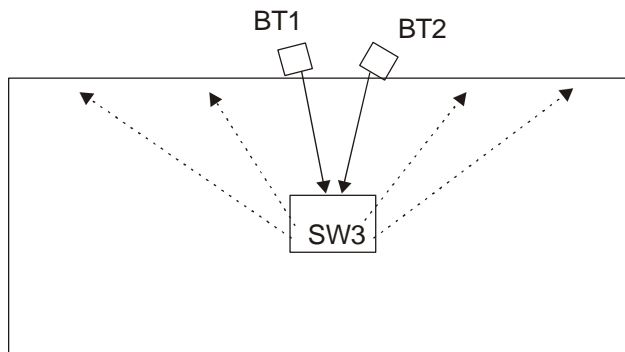
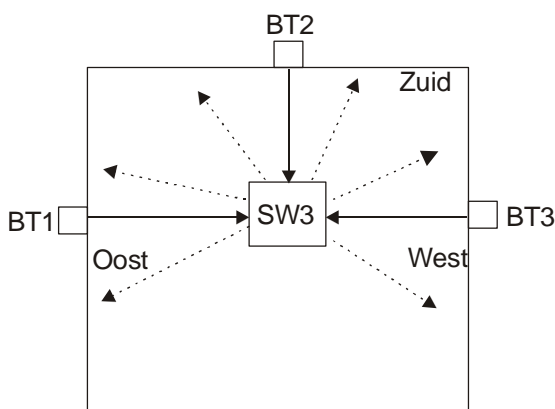
De ontvangen signalen worden vergeleken met de gemaakte instellingen en vervolgens draadloos doorgegeven aan ontvangers die vervolgens de aangesloten motoren aansturen.

Let op de door de SW3 uitgezonden signalen zijn hoogfrequente radiosignalen en kunnen derhalve worden beïnvloed door de in de omgeving aanwezige obstakels.

## Configuratie:

De SW3 is geschikt voor aansluiting van 3 zonopnemers.

Afhankelijk van wat de apparatuur "geleerd" wordt kunnen deze worden toegekend aan 3 verschillende gevels of meerdere opnemers kunnen worden toegekend aan meerder gevelpartijen.



Enkele voorbeelden van mogelijke configuratie.

In het linkse voorbeeld bestuurt de automaat de zonwering op drie verschillende gevels met per gevel 1 opnemer. In het rechtse geval worden de zonweringen op een lange gevel in fases bestuurd door twee opnemers aan dezelfde gevel. In feite zijn veel mogelijkheden denkbaar.

**Let op!!!**

De wind- zonautomat SW3 kan samenwerken met de volgende Tedsen ontvangers.

- De Tedsen inbouwontvanger MJ1.
- De Tedsen tijdschakelaar STC2K.
- De Tedsen speciale screenbesturing MAK2SC.
- De Tedsen ontvanger EKX2R voor inbouw in de kap en de EKX2RGEH die in behuizing wordt geleverd.

De SW3 kunt u op de gewenste plaats monteren en inregelen met **uitzondering** bij toepassing samen met de ontvangers EKX2R en EKX2RGEH.

Hierbij kan het handig zijn de automaat pas later te monteren omdat het instellen van de samenwerking tussen de SW3 en deze ontvangers eenvoudiger gaat als ze "bij elkaar zijn".

Zie hiervoor het onderdeel combinatie SW3 met de diverse ontvanger op bladzijde 8.

### Instelling van de diverse ingangen.

Schema van de ingangen en de bijbehorende bedieningstoetsen.

Opnemer	Insteltoets	Instelling waarde	LED	Aansluitklemmen
Zon 1	BT1	SO1	Geel SO1	1 en 2
Zon 2	BT2	SO2	Geel SO2	3 en 4
Zon 3	BT3	SO3	Geel SO3	5 en 6
Regen			Groen RG	7 en 8
Wind		WI	Rood WI	9 en 10

De wind- en zonautomat SW3 is een zendstation dat de diverse commando's radiografisch doorgeeft aan de ermee samenwerkende ontvangers.

Daarom is het noodzakelijk om alle samenwerkende onderdelen te voorzien van een en dezelfde code.

Er dient **minimaal één zoningang** geconfigureerd te worden, ook indien aan de automaat geen zonopnemers maar bijvoorbeeld alleen een windsnelheidsopnemer wordt aangesloten.

In dit laatste geval reageert de SW3 als windbeveiliging en stuurt de ontvangers ook als dusdanig aan.

Voor het instellen van de gewenste configuratie moet u een Tedsen handzender uit de SKX serie, dus bijvoorbeeld een SKX1MD bij de hand hebben.

**Stel op de 9 delige dipschakelaar in het batterijkvakje van deze handzender een code naar wens in.**

Noteer deze code want u heeft hem later weer nodig als u de er mee samenwerkende ontvangers wilt coderen.

### Configuratie ingang zon 1.

1. Houd de toets BT1 circa 5 seconden ingedrukt.
2. Na deze 5 seconden gaat de gele LED onder SO1 branden.
3. Laat de toets BT1 los.
4. De gele LED gaat gedurende de "leertijd" van 8 seconden knipperen.
5. Houd de gecodeerde handzender aan de bovenzijde van de kast zoals in figuur 1 afgebeeld en druk de zendtoets van de handzender in.
6. De gele LED stopt met knipperen en gaat vast branden.
7. Laat de zendtoets van de handzender los.
8. De gele LED SO1 gaat uit en de ingevoerde code is automatisch in het geheugen van de SW3 opgeslagen.

Direct hieraan volgend kunt u indien gewenst de ingangen 2 (SO2) en 3 (SO3) instellen doen echter met telkens een **andere code** ingesteld op de 9 delige dipschakelaar van uw handzender.

Uiteraard gelden dan respectievelijk de druktoetsen **BT2** met LED SO2 en **BT3** met LED SO3.

U kunt altijd een korte controle doen of u een ingang goed heeft geactiveerd door kort op de betreffende BT toets te drukken. Indien de ingang actief is branden achtereenvolgens de gele LED van de betreffende ingang, de groene LED van de regenmelder ingang en de rode LED van de windingang kort.

LET OP! indien al ontvangers zijn ingesteld op het zendsignaal dan zullen deze reageren alsof een zoncommando wordt aangeboden. Eventueel aangesloten motoren zullen de zonwering neer sturen. Indien de betreffende ingang niet is geconfigureerd gaat geen van de LED's branden.

### Tip !

Wij raden u sterk aan de hierboven omschreven instellingen te doen met een één kanaals handzender waarvan u voor iedere ingangspoort de code wijzigt.

Dit is, bij het later coderen van de bijbehorende ontvangers, veel duidelijker dan dat u werkt met een meerkanaals handzender.

### Wijzigen reeds ingestelde code.

Indien u een reeds ingestelde code wilt wijzigen kunt u dat eenvoudig doen door met een andere instelling van de dipschakelaar in de handzender de procedure te herhalen.

De dan nieuw ingegeven code overschrijft automatisch de oude die tegelijk vervalt.

### Alle ingestelde codes opheffen.

Indien u twijfelt aan uw instellingen of in het geval dat u reeds ingevoerde codes totaal wilt wissen kunt u de volgende procedure toepassen.

1. Houd de betreffende BT toets gedurende 10 seconden ingedrukt, dus voor kanaal 1 toets BT1 enz.
2. Eerst wordt aangegeven dat de ingang actief is. U ziet achtereenvolgens eerst de gele, en daarna de groene en rode LED gelijktijdig kort branden.
3. Houd de BT toets ingedrukt.
4. Na circa 5 seconden gaat de betreffende gele LED branden. BT toets ingedrukt blijven houden.
5. Nogmaals 5 seconden later gaat deze gele LED snel knipperen. U kunt de BT toets nu loslaten.
6. De aan die ingang ingevoerde code is gewist.

**LET OP!!** Omdat de automaat geen zendcode op de betreffende ingang meer heeft kunnen de met deze ingang corresponderende ontvangers geen commando's van de SW3 meer krijgen.

### Ook geen wind- regen- of servicecommando.

### Instellen van de gewenste waarden voor wind en zon.

Een windalarm heeft in de besturing de hoogste prioriteit. In geval van overschrijding van de winddrempel volgt direct een op commando ongeacht of de zonlichtwaarde nog boven de ingestelde waarde is.

### Instellen van de winddrempel.

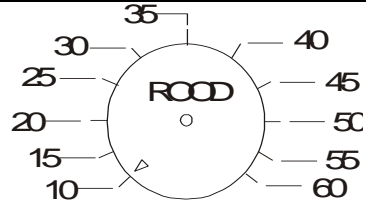
Ieder type en model zonwering heeft zijn eigen specificaties van de windsnelheidswaarden.

De leverancier van uw zonwering kan u hierover inlichten.

**De leverancier van uw zonwering stelt bij de montage en installatie de automaat op deze waarde in.**

**Wijzig de ingestelde waarde van de winddrempel en windvertraging niet zelf want dit kan in strijd zijn met de garantievooraarden van uw zonwering.**

**Een onzorgvuldige instelling kan ernstige schade aan uw zonwering opleveren indien de windsterkte hoger wordt dan die welke uw zonwering kan weerstaan.**

	KM / h	Beaufort	M/sec.	Kenmerken
	< 1	0	0,0-0,2	
	1,5	1	0,3-1,5	
	6,11	2	1,6-3,3	Bladeren bewegen.
	12-19	3	3,4-5,4	Bladeren en dunne twijgen bewegen.
	20-28	4	5,5-7,9	Kleine takken bewegen.
	29-38	5	8,0-10,7	Dunne takken met bladeren zwaaien
	39-49	6	10,8-13,8	Grote takken bewegen.
	50-61	7	13,9-17,1	Wind beweegt bomen.
	62-74	8	17,2-20,7	Kleine takken worden afgerukt.

Dus stel dat uw zonwering bestand is tegen windkracht 5 (5 Beaufort, max. 38 km/h) dan dient de instelling nabij schaalstreepje 40 gezet te worden.

### Instellen van de windvertraging.

Met deze instelling legt u vast hoeveel seconden het duurt voordat het commando zonwering op wordt gegeven nadat de ingestelde winddrempel is overschreden.

Dus stel dat de windsterkte op 5 Beaufort (max. 38 km/h) en de windvertraging op 3 seconden staat ingesteld dan zal het op commando volgen indien de wind meer dan 3 seconden (aaneengesloten) hoger wordt gemeten dan 5 Beaufort.

De windvertraging voorkomt het omhoog sturen van uw zonwering bij iedere windvlaag.

Let er echter wel op de vertraging niet te hoog in te stellen te maken omdat dan uw zonwering gevaar kan lopen bij plotseling opkomende windstoten.

Denk er aan dat de zonwering enige tijd nodig heeft om in de veilige op positie te komen.

De windvertraging kan tussen **1 en 10** seconden worden ingesteld.

In veel gevallen is een instelling van 3 seconden aan te bevelen, echter wij aanvaarden geen aansprakelijkheid voor de juistheid van deze waarde in uw specifieke geval.

Vraag uw zonweringsspecialist naar de aanbevolen windvertraginginstelling van uw zonwering.

### Controle instelling windvertraging:

1. Druk toets BT1 in en houd deze ingedrukt.  
De configuratie wordt getoond (kort gaat de gele led aan vervolgens de rode en groene led.)
2. Als de rode en groene led branden drukt u toets BT2 in terwijl u BT1 ingedrukt blijft houden.  
De gele LED SO1 gaat knipperen.
3. Laat de toetsen BT1 en BT2 los.  
Aan het knipperen van de gele LED kunt u de windvertraging aflezen. **Iedere puls is 1 seconde.**
4. Indien u de instelling **niet wilt wijzigen** doet u verder niets. Na 20 seconden schakelt de SW3 weer automatisch terug naar de gewone bedrijfstoestand.

### Wijzigen instelling windvertraging.

Tijdens het knipperen van de gele LED SO1 kunt u de windvertraging instelling wijzigen.

5. Druk kort 1x op **BT2** (NIET ingedrukt houden.)  
Telkens komt er 1 seconde vertraging bij tot een maximum van 10 seconden (10 Pulsen.)  
Drukt u hierna u hierna nog éénmaal kort op BT2 dan bent u weer aan het begin, dus bij 1 seconde.  
Dit is te zien aan het aantal pulsen van de gele LED.
6. Indien de gewenste instelling bereikt is drukt u kort op BT1 waarna deze in het geheugen wordt opgeslagen.

N.B. Vergeet niet nadat de nieuwe instelling bereikt is op de toets BT1 te drukken want dan wordt uw nieuwe instelling niet opgeslagen in het geheugen van de SW3.

Vergeet u BT1 in te drukken dan schakelt de SW3 automatisch na 20 seconden terug naar de normale bedrijfstoestand zonder de oude instelling te wijzigen.

### Zoninstelling:

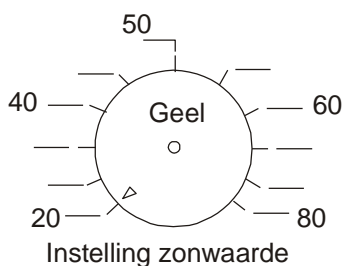
Per zoningang (SO1, SO2 en SO3) kunt u de waarde waarbij de zonwering neer gestuurd wordt zelf instellen. Deze waarde is zeer persoonlijk maar ook per situatie verschillend.

Bijvoorbeeld een winkel met chocoladegoederen in de etalage zal een heel andere instelling kiezen dan het kantoor van een reisbureau.

In het algemeen wordt een zonlicht waarde van meer dan 25 kLux als hinderlijk ervaren.

Bovendien zullen boven deze waarde aan de zon blootgestelde stofferingen kunnen verkleuren.

Als fabrikant kunnen wij u echter geen advies geven over de door u gewenste zonwaarde instelling.



De schaalverdeling rondom de gele instelknopjes gaat van 20 tot 80 kLux. Een mogelijk bruikbare tip is de instelling vanaf 0 langzaam met de wijzers van de klok mee te draaien tot u de gele LED ziet uitgaan.

Beoordeel dan de lichtwaarde van dat moment.

U heeft dan een richtpunt of u de instelling hoger of lager moet zetten.

Later kunt u altijd, zonder problemen, deze instelling aanpassen aan uw persoonlijke wensen.

### Rondom de instelknoppen zijn geen punten waar u in aanraking kunt komen met een gevaarlijke spanning.

Vergeet niet de instelling ook voor de gele instelknopjes SO2 en SO3 te maken als u meer dan één zonopnemer heeft aangesloten.

### Tijdvertragingen commando zonwering neer.

Indien de door u ingestelde zonwaarde continu meer dan 3 minuten overschreden wordt zal de automaat het commando zonwering neer uitzenden.

De vertragingstijd van 3 minuten is vast geprogrammeerd en kan niet worden gewijzigd.

### Vertraging commando zonwering op.

Indien de zon achter een wolk verdwijnt zal de automaat het commando zonwering op willen uitzenden.

Echter indien dit bij iedere wolk zou gebeuren zal dit nu niet bepaald een rustgevend effect hebben.

Daarom is de automaat voorzien van een instelbare vertraging voor dit commando.

Hierbij zal nadat de zonwaarde onder de ingestelde drempel is gekomen een tijdcyclus starten die de zonwering in de neerpositie houdt.

Pas indien de zonlichtwaarde langer dan de ingestelde tijd onafgebroken onder de op de gele draaiknopjes ingestelde waarde is geweest volgt het commando zonwering omhoog.

### **Controle instelling zonvertraging:**

7. Druk toets BT1 in en houd deze ingedrukt.  
De configuratie wordt getoond (kort gaat de gele led aan vervolgens de rode en groene led.)
8. Als de rode en groene led branden drukt u toets BT3 in terwijl u BT1 ingedrukt blijft houden.  
De gele LED SO2 gaat knipperen.
9. Laat de toetsen BT1 en BT3 los.  
Aan het knipperen van de gele LED kunt u de zonvertraging aflezen. **Iedere puls is 5 minuten.**
10. Indien u de instelling **niet wilt wijzigen** doet u verder niets. Na 20 seconden schakelt de SW3 weer automatisch terug naar de gewone bedrijfstoestand.

### **Wijzigen instelling zonvertraging.**

Tijdens het knipperen van de gele LED SO2 kunt u de zonvertraging instelling wijzigen.

11. Druk kort 1x op **BT3** (NIET ingedrukt houden.)  
Telkens komt er 5 minuten vertraging bij tot een maximum van 50 minuten (10 pulsen)  
Drukt u hierna u hierna nog éénmaal kort op BT3 dan bent u weer aan het begin, dus bij 5 minuten.  
Dit is te zien aan het aantal pulsen van de gele LED.
12. Indien de gewenste instelling bereikt is drukt u kort op BT1 waarna deze in het geheugen wordt opgeslagen.

N.B. In het algemeen wordt 20 minuten vertragingstijd als prettig ervaren.

De zonwering pendelt dan niet te veel maar is wel tijdig "binnen" als er regen dreigt.

Goede instellingen van zon- en windwaarde alsmede de vertragingstijden zijn geen garantie voor het niet nat kunnen worden van uw zonwering.

Met een optioneel leverbare regenmelder kunt u uw zonwering hier optimaal tegen beschermen.

### **Regenmelder.**

Optioneel is een regenmelder verkrijgbaar voor uitbreiding van uw zonweringsbesturing.

Indien de regenmelder regen detecteert heeft dit dezelfde prioriteit als de serviceschakelaar.

Er volgt direct een op commando bij regendetectie ongeacht of de zonwaarde nog boven de ingestelde drempel ligt.

Wijzigen op vertraging is gelijk aan wijzigen vertraging wind echter met de toetsen BT2 en BT3 opent het programma. Wijzigen met BT3 in stappen van 3 seconden per getoonde puls.

Opslaan kort BT2 indrukken.

### **Serviceschakelaar.**

De SW3 kan worden voorzien van een serviceschakelaar.

Bij werkzaamheden aan de zonwering of de ramen (glazenwasser bijvoorbeeld) bied deze schakeling bescherming tegen het ongepland neersturen van uw zonwering.

Een eenvoudige schakelaar met maakcontact aansluiten over de klemmen 11 en 12 volstaat.

### **Let op.**

Voor optimale bescherming van uw zonwering zijn zowel in de automaat SW3 als in de bijbehorende schakelsystemen vertragingen opgenomen die een uw zonwering nog bepaalde tijd in de op positie houden ook al is de wind niet meer zo sterk of is het na regen droog.

Ook de Serviceschakeling wordt niet onmiddellijk vrijgegeven als u uw serviceschakelaar weer in de geopende stand zet.

De vertragingen zijn afhankelijk van de randapparatuur maar bij:

Wind onder de drempel: circa 15 minuten. (Bij een motorbesturing MJ instelbaar tot 60minuten.)

Regenmelding uit (droog weer): circa 10 minuten.

Serviceschakelaar vrij: circa 10 minuten.

Gedurende de tijd dat één of meer van de genoemde beveiligingen actief zijn kunt u ook handmatig of met een eventuele afstandsbediening geen commando's geven.

De beveiligingen schakelen, ter bescherming van uw zonwering, iedere mogelijkheid voor individuele bediening uit.

### **Combineren van de SW3 automaat met de verschillende Tedsen ontvanger/motorsturingen.**

De commandos die door de SW3 automaat worden uitgezonden kunnen verwerkt worden door:

- Ontvanger met motorsturing type MJ1.
  - Ontvanger met motorsturing en tijd klok type STC2K.
  - Ontvanger met motorsturing voor inbouw type EKX2R en EKX2RGEH (in kunststof behuizing).
- Ieder van deze ontvangers heeft een eigen manier van inregelen om gecombineerd te kunnen worden met de automaat SW3. Zie hiervoor de gebruiksaanwijzing van de betreffende ontvanger.