



MetacoN Next
fire door solutions

Kurtz Anleitung

FS Steuerung 400V

MetacoN-Next ref. 53200

Feststellanlage für 400V-Antriebe

Mit digitalem Endschalter oder Nockenendschalter

Software-Version 6V72

21-07- 2025

Für das vollständige Handbuch verwenden Sie diesen QR-Code



Name des Modells : MO710DZFSA.MET

Version Basiskarte : MO710DZCH-V6

Version Alarmtafel : ZANBF V2

Inhaltsübersicht

1	Sicherheitsvorschriften und Anweisungen	3
1.1	Sprachauswahl und Sicherheitsmaßnahmen	3
1.2	Angehängte Last	3
1.3	Anschluss an die Stromversorgung	3
1.4	Maximal zulässige Kabellängen	3
1.5	Transport und Lagerung	3
1.6	Wartungsarbeiten	3
1.7	Entsorgung	3
1.8	Konformitätserklärung	3
2	Übersicht Klemmenanschlüsse	4
2.1	Klemmenanschlüsse MO710DZCH V6	4
2.2	Klemmenanschlüsse ZANBF V2	4
3	Anschluss des Motorkabels	5
3.1	Motorkabel mit digitalen Endschaltern	5
3.2	Motorkabel mit Nockenendschaltern	5
4	Einstellung der Endschalter und Lernen der Motorlaufzeit	5
4.1	Einstellung der digitalen Endschalter über ADES2	5
5	Einstellung der mechanischen Endschalter	6
6	Einstellung der Betriebsart	7
6.1	Auswahl der Betriebsart 1 (Werkseinstellung).....	7
6.2	Auswahl der Betriebsart 2	7
6.3	Auswahl der Betriebsart 3	7
6.4	Auswahl der Betriebsart 4	7
6.5	Auswahl der Betriebsart 5	7
6.6	Betriebsartenwahl 6 (DIBt)	7
6.7	Betriebsartenwahl 7 (DIBt)	7
6.8	Betriebsartenwahl 8 (DIBt)	7
6.9	Betriebsartenwahl 9 (DIBt)	7
7	Abrollsicherung anschließen	8
7.1	Anschluss der Abrollsicherung	8
7.2	Status des Abrollschutzes	8
8	Anschluss kabelbruchsicherung	8
8.1	Kabelbruchsicherung (mit Widerstandsüberwachung)	8
9	Anschluss von Brandmeldern	8
9.1	Brandmelder mit 2-Draht-Technik	8
10	Optionale Anschlussmöglichkeiten	9
10.1	Lichtleiste LIGI 07 OSE im Tageslicht montiert	9
10.2	Lichtleiste LIGI 01 OSE im Tageslicht montiert	9
10.3	Lichtleiste LIGI 01 OSE am Tag montiert	10
10.4	Schlüsselschalter	10
10.5	Seilzugschalter	10
11	Sicherheitsschaltung	10
11.1	Überbrückung des Sicherheitssystems	10
11.2	Notbetrieb	10
11.3	Notfall-Modus	11
12	Tabelle der Fehlermeldungen	11
13	Menü Konfiguration	12
13.1	ZS7 Display Standard-PIN = 2.8.4.1	12
14	Feststellanlage	13
14.1	ZANBF V2	14
15	Leitlinien und Normen	14
15.1	Richtlinien für Maschinen	14
15.2	Normen	14
16	Mechanische und elektrische Daten	15
	Anschluss des Motorkabels mit digitalen Endschaltern	16



1 Sprachauswahl und Sicherheitsmaßnahmen

1.1 Einstellung der Anzeigesprache

Wenn Sie die Sprache Ihres Displays z.B. auf Niederländisch umstellen wollen, können Sie dies über den Menüpunkt [OPTIONEN] & [SPRACHE] über das Display tun. Die erforderliche Zugangs-PIN lautet 2841.

Alle Anweisungen in diesem Handbuch müssen vom Benutzer befolgt werden. Grundsätzlich dürfen nur qualifizierte Elektrofachkräfte an elektrischen Anlagen arbeiten. Sie müssen mit den einschlägigen Vorschriften vertraut sein, mögliche Gefahrenquellen erkennen und in der Lage sein, entsprechende Sicherheitsmaßnahmen zu ergreifen.

Die Betriebssicherheit des Steuergerätes ist nur bei bestimmungsgemäßer Verwendung gewährleistet.

Bei der Installation, Inbetriebnahme, Wartung und Prüfung des Steuergerätes sind die geltenden Sicherheits- und Unfallverhütungsvorschriften zu beachten.

1.2 Angehängte Last

Maximale Belastung der Steuerung 400Vac, 50Hz, dreiphasig, maximal 4kW.

1.3 Anschluss an die Stromversorgung

Über feste Verdrahtung und bauseitigen Hauptschalter oder flexible Netzanschlussleitung mit CEE-Stecker. Bei Beschädigung der Netzanschlussleitung muss diese sofort durch eine geeignete Netzanschlussleitung von einer Elektrofachkraft ersetzt werden.

1.4 Maximal zulässige Kabellängen

Für die Eingänge des Steuergeräts ist eine maximale Kabellänge von 30 Metern zulässig. Für die Ausgänge ist eine maximale Kabellänge von 10 Metern zulässig.

1.5 Transport und Lagerung

Das Gerät darf nicht fallen gelassen oder anderen äußeren mechanischen Einflüssen ausgesetzt werden. Es dürfen keine Flüssigkeiten in das Gehäuse eindringen.

1.6 Wartungsarbeiten

Das Steuergerät ist wartungsfrei.

1.7 Entsorgung



Gemäß den EU-Richtlinien dürfen elektronische Geräte und Batterien nicht über den Hausmüll entsorgt werden. Nutzen Sie die in Ihrem Land verfügbaren Rückgabe- und Sammelsysteme, um diese Geräte zurückzugeben.

1.8 Konformitätserklärung



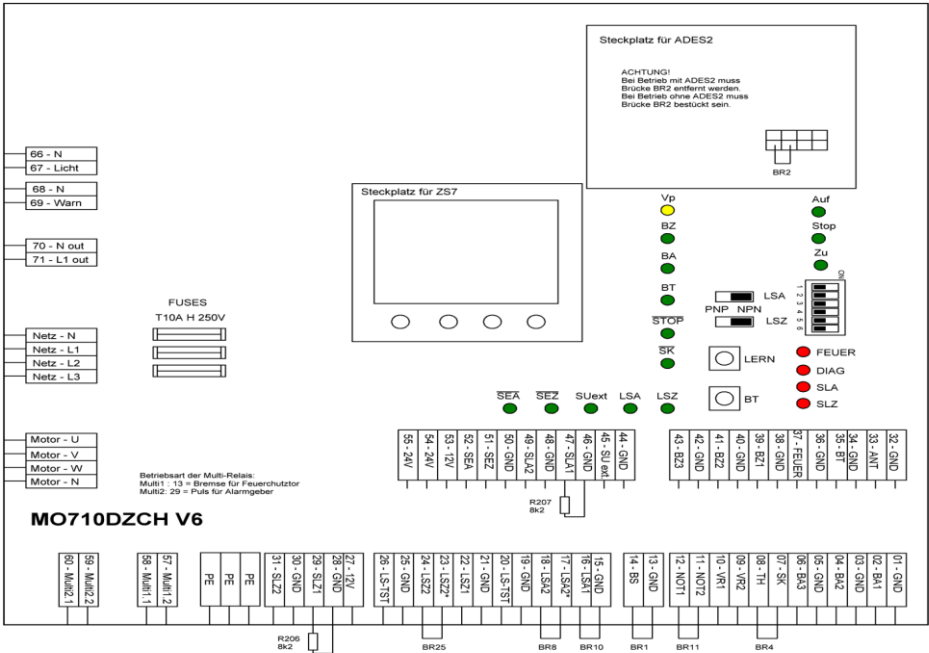
Hiermit erklären wir, dass dieses Gerät den grundlegenden Anforderungen und den einschlägigen Vorschriften der Richtlinie 2014/53/EU entspricht und ohne Registrierung in allen EU-Ländern und der Schweiz verwendet werden darf. Die Konformitätserklärung ist im Internet abrufbar unter

www.tedsen.com/?url=konformitaetserklarungen

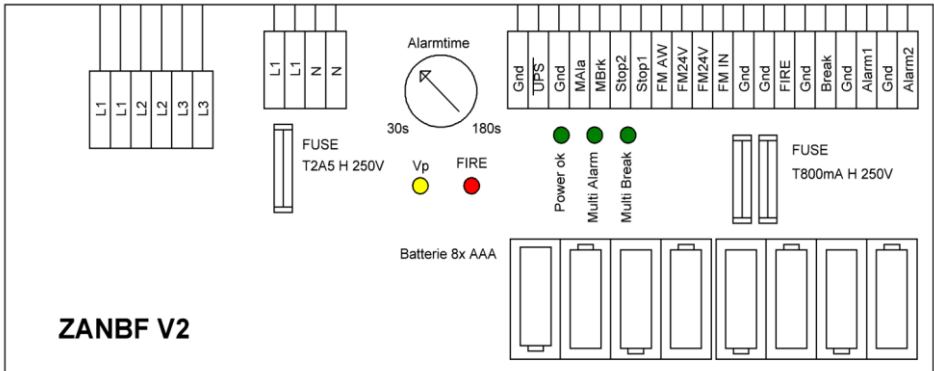
Metacon-Next Display PIN-Code = 2.8.4.1

2 Übersicht Klemmenanschlüsse

2.1 Klemmenanschlüsse MO710DZCH V6



2.2 Klemmenanschlüsse ZANBF V2



3 Anschluss des Motorkabels

3.1 Motorkabel mit digitalen Endschaltern

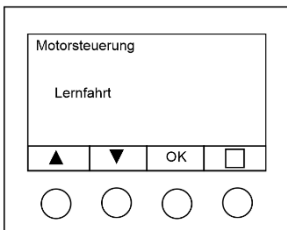
Folgen Sie den Anweisungen des Schaltplans, siehe Anhang Zeichnungsnummer ZSP 00359 02 Seite 3 von 4 Siehe auch Seite 16

3.2 Motorkabel mit Nockenendschaltern

Befolgen Sie die Anweisungen des Schaltplans siehe Anhang Zeichnungsnummer ZSP 00359 02 Seite 4 von 4

4 Einstellung der Endschalter und Lernen der Motorlaufzeit

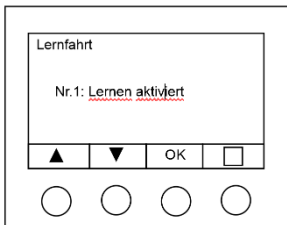
4.1 Einstellen der digitalen Endschalter



Gehen Sie über das Display der FS Control 400V

Zum Menu Lernfahrt, drücken Sie **[OK]**.

Start des Lernprogramms



Drücken Sie bei Schritt 1 erneut **[OK]**:

das Lernfahrt Programm startet und stoppt bei Schritt 4

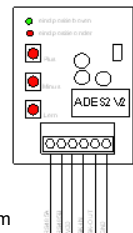


Hinweis: Drücken Sie nicht **[OK]**, da die Endschalter noch nicht eingelernt sind.

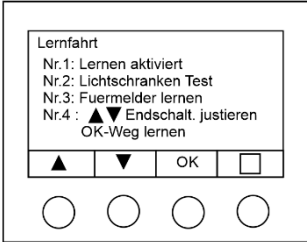
Wenn Sie versehentlich **[OK]** drücken, springt das Lernprogramm aus Sicherheitsgründen zu Schritt 1 zurück.

Der Sicherheitskreis (SK-IN SK-OUT) ist noch nicht geschlossen, die grüne LED **[STOP]** auf der Basisplatine MO710DZCH ist noch aus.

Versetzen Sie nun das ADES2 in den Lernmodus und drücken Sie die Lern Taste **[LERN]** für mehr als 3 Sekunden. In diesem Lernmodus wird der Sicherheitskreis (SK-IN SK-OUT) geschlossen, die grüne LED auf die ADES2 blinkt nun, dies bedeutet, dass die Endlage offen gelernt werden kann, die grüne LED **[STOP]** auf der Basisplatine MO710DZCH leuchtet nun, der Sicherheitskreis ist nun geschlossen und das Lernprogramm kann ausgeführt werden.



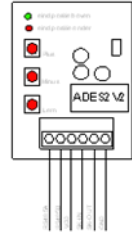
Stellen Sie nun die Endschalter ein



Gehen Sie nun im Totmann mit der Pfeiltaste nach oben und öffnen Sie das Tor bis zu seiner Endposition Auf. In der korrekten Endposition die Pfeiltaste loslassen, versuchen die Endposition so wenig wie möglich mit kurzen kleinen Impulsen zu erreichen, notfalls lieber ein gutes Stück zurückgehen und neu beginnen.

Erfassen Sie die Endpositionen im ADES2

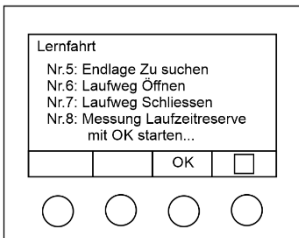
In der korrekten Endlage offen, drücken Sie kurz die **[LERN]**-Taste auf die ADES2, die grüne LED hört auf zu blinken. Die grüne LED leuchtet dauerhaft und die SEA-LED auf der MO710DZCH-Platine erlischt.



Die rote LED fängt nun an zu blinken, suchen Sie nun die richtige Endlage Zu, lassen Sie die Pfeiltaste los und drücken Sie die **[LERN]**-Taste auf die ADES2, die rote LED hört auf zu blinken und leuchtet dauerhaft. Die SEZ-LED auf der MO710DZCH-Platine erlischt.

Hinweis: Wenn Sie den Lichtsensor bereits angeschlossen haben, öffnen Sie zunächst die Brandschutztür vollständig mit der Pfeiltaste und drücken Sie dann OK. Die SLZ-Schließzustandsmeldung des Lichtsensors wird dann gelöscht.

Fahren Sie nun mit dem Lernprogramm fort



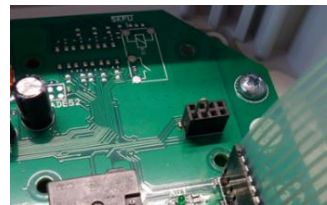
Um die Motorlaufzeit über das Display am MO710DZCH zu lernen, drücken Sie nun die **[OK]**-Taste im Display, um die Lernfahrt zu starten.

Die Steuerung sucht zunächst die Position Zu, fährt Auf und dann wieder Zu. Bei diesem Vorgang wird auch eine Ausgleichsberechnung durchgeführt, die eine Korrektur der Nachlaufendlage beim Schnellauf des Motors errechnet.

Folgen Sie weiterhin den Anweisungen auf dem Display des FS Control 400V, um das Lernprogramm zu beenden.

5 Einstellung der mechanischen Endschalter

Um den mechanischen Endschalter einzustellen, müssen Sie die ADES2-Platine entfernen, Sie können sie einfach vom Anschlussstecker abziehen. Bei der Version mit Nocken-Endschalter liegt dem Motorkabel eine Brücke bei, die in den ADES2-Anschlussstecker gesteckt werden muss.



Um die Endschalter einzustellen, folgen Sie den Anweisungen des entsprechenden Motors und gehen Sie die Lernfahrt in das Lernprogramm über das FS Control 400V-Display durch.

6 Betriebsart einstellen "zum Menüpunkt Betriebsart im Konfigurationsmenü gehen"

6.1 Auswahl der Betriebsart 1 (Werkseinstellung)

Die Steuerung bleibt bei Feueralarm funktionsfähig, der Motor wird in beiden Laufrichtungen betrieben, die Bremse ist bei Zu (SEZ) immer angezogen, die Steuerung ist nach dem Einschalten der Netzversorgung automatisch betriebsbereit.

6.2 Auswahl der Betriebsart 2

Die Steuerung bleibt bei Feueralarm funktionsfähig, der Motor wird in beiden Laufrichtungen betrieben, im Brandfall schließt er durch Schwerkraft, die Bremse ist bei Zu (SEZ) immer angezogen, die Steuerung ist nach dem Einschalten der Netzversorgung automatisch betriebsbereit.

6.3 Auswahl der Betriebsart 3

Die Steuerung bleibt bei Brandalarm funktionsfähig, der Motor wird in beiden Laufrichtungen betrieben, im Brandfall schließt er durch Schwerkraft, die Bremse ist bei Zu (SEZ) im Brandfall nicht angezogen, die Steuerung ist nach Einschalten der Netzversorgung automatisch betriebsbereit.

6.4 Auswahl der Betriebsart 4

Die Steuerung bleibt bei Feueralarm und Normalbetrieb funktionsfähig, sie schließt durch Schwerkraft, die Bremse ist bei Zu (SEZ) immer angezogen, die Steuerung ist nach dem Einschalten der Netzversorgung automatisch betriebsbereit.

6.5 Auswahl der Betriebsart 5

Die Steuerung bleibt im Brandfall funktionsfähig, im Normalbetrieb schließt sie durch Schwerkraft, die Bremse wird bei Zu (SEZ) im Brandfall nicht aktiviert, die Steuerung ist nach Einschalten der Netzversorgung automatisch betriebsbereit.

6.6 Betriebsartenwahl 6 (DIBt)

Die Steuerung ist bei Feueralarm nicht bedienbar, der Motor wird in beiden Laufrichtungen betrieben, im Brandfall schließt er durch Schwerkraft, die Bremse ist bei Zu (SEZ) nicht angezogen, die Steuerung ist nur nach einem manuellen Reset nach Einschalten der Netzversorgung bedienbar.

6.7 Betriebsartenwahl 7 (DIBt)

Die Steuerung ist bei Feueralarm nicht bedienbar, der Motor wird in beiden Laufrichtungen betrieben, im Brandfall schließt er durch die Schwerkraft, die Bremse ist bei Zu (SEZ) nicht angezogen, die Steuerung ist in der Endlage voll geöffnet automatisch betriebsbereit und in jeder anderen Lage erst nach einem manuellen Reset nach Einschalten der Netzspannung wieder betriebsbereit.

6.8 Betriebsartenwahl 8 (DIBt)

Die Steuerung ist bei Feueralarm und Normalbetrieb nicht bedienbar, sie schließt durch Schwerkraft, die Bremse wird bei Zu (SEZ) im Brandfall nicht aktiviert, die Steuerung ist nur nach einem manuellen Reset nach Einschalten der Netzversorgung bedienbar.

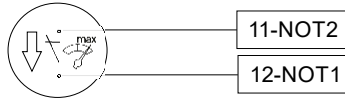
6.9 Betriebsartenwahl 9 (DIBt)

Die Steuerung ist bei Feueralarm und Normalbetrieb nicht bedienbar, sie schließt durch Schwerkraft, die Bremse ist bei Zu (SEZ) im Brandfall nicht angezogen, die Steuerung ist in der Endstellung automatisch voll geöffnet, in jeder anderen Stellung nur nach einer manuellen Rückstellung nach Einschalten der Netzversorgung bedienbar.

7 Abrollsicherung anschließen

7.1 Anschluss der Abrollsicherung

Schließen Sie den mitgelieferten Abrollschutz an die folgenden Klemmen auf der MO710DZCH V6 Platine an, entfernen Sie die Brücke und schließen Sie sie an Klemme **[11-NOT2]** und Klemme **[12-NOT1]** an, dies ist die Stoppfunktion .

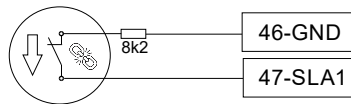


8 Verbinden Kabelbruchsicherung

8.1 Kabelbruchsicherung (mit Widerstandsüberwachung)

Schließen Sie die Drahtbruchsicherheitskontakte an die folgenden Klemmen der MO710DZCH V6-Platine an, verbinden Sie sie mit Klemme **[46-GND]** und Klemme **[47-SLA1]**, dies dient auch der Kontrolle von Drahtbrüchen usw. Sie können den Abschlusswiderstand 8k2 verwenden, um die Schleife abzuschließen.

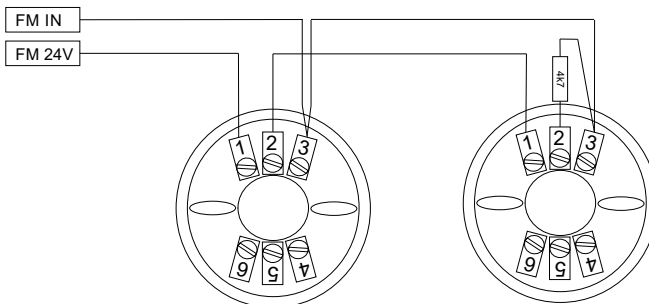
Auf dem Display ist im Konfigurationsmenü die Funktion SLA auf die richtige Funktion für (SLA=Funktion 4) eingestellt.



9 Anschluss von Brandmeldern

9.1 Brandmelder mit 2-Draht-Technik

Entfernen Sie den Widerstand 4k7 auf der ZANBF V2-Platine, der an die Klemmen **[FM-24V]** und **[FM-IN]** angeschlossen ist, und schließen Sie Ihre Feuermelder daran an, wie in der Abbildung unten gezeigt. Sie können den 4k7-Widerstand als Abschlusswiderstand wiederverwenden.

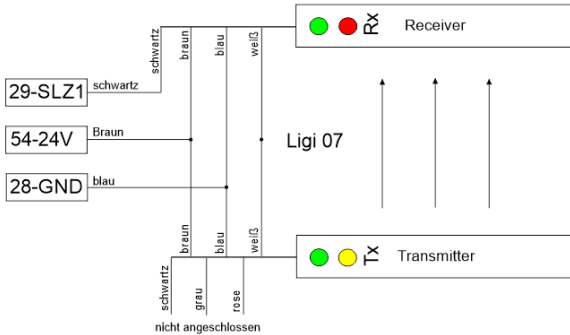


Im Display ist im Konfigurationsmenü die Funktion SLZ auf die richtige Funktion für (SLZ=Funktion 1) eingestellt.

Wenn Sie Feuermelder mit 4-Draht-Technik verwenden wollen, lesen Sie bitte die ausführliche Anleitung.

10 Optionale Anschlussmöglichkeiten

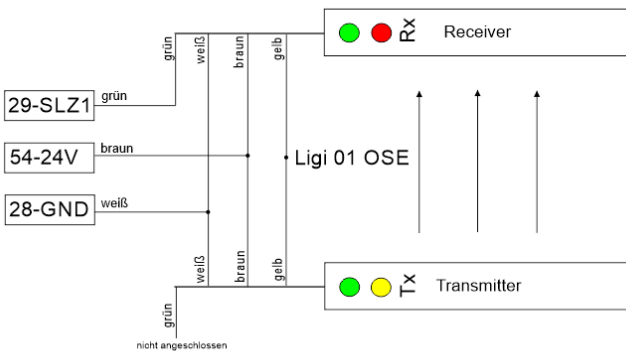
10.1 Lichtleiste LIGI 07 OSE montiert im Tagesmaß



Entfernen Sie den 8k2-Widerstand und verbinden Sie die beiden braunen Anschlussdrähte mit der Klemme **[54-24V]** der MO710DZCH V6-Platine, verbinden Sie die beiden blauen Anschlussdrähte mit der Klemme **[28-GND]** der MO710DZCH V6-Platine, verbinden Sie den schwarzen Draht des Empfängers mit der Klemme **[29-SLZ1]** der MO710DZCH V6-Platine.

Verbinden Sie die beiden weißen Drähte (Synchronisation) miteinander und stellen Sie die Funktion im Konfigurationsmenü das SLZ-System von 8k2 auf OSE. Die grauen und rosa Drähte werden nicht verwendet

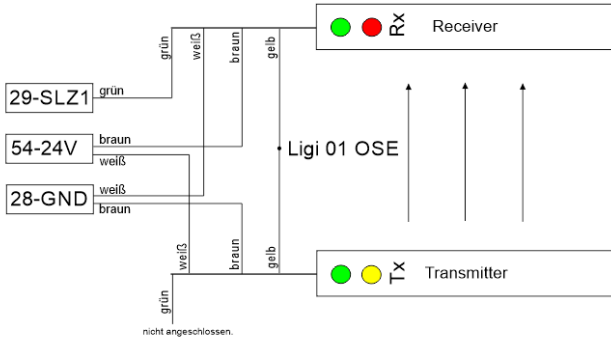
10.2 Lichtleiste LIGI 01 OSE montiert im Tages Maß



Entfernen Sie den 8k2-Widerstand und schließen Sie die beiden braunen Anschlussdrähte an die Klemme **[54-24V]** der MO710DZCH V6-Platine an, die beiden weißen Anschlussdrähte an die Klemme **[28-GND]** der MO710DZCH V6-Platine an, schließen Sie den grünen Draht vom Empfänger an die Klemme **[29-SLZ1]** der MO710DZCH V6-Platine an.

Verbinden Sie die beiden gelben Adern (Synchronisation) miteinander und stellen Sie die Funktion im Konfigurationsmenü das SLZ-System von 8k2 auf OSE.

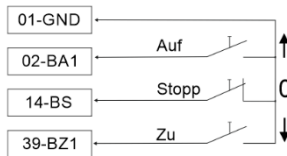
10.3 Lichtleiste LIGI 01 OSE montiert auf Tages Maß



Entfernen Sie den 8k2-Widerstand und braunen Anschlussdraht von **TX** an die Klemme **[28-GND]** und den weißen von **TX** an die Klemme **[58-24V]** an, schließen Sie den braunen RX-Anschlussdraht an die Klemme **[58-24V]** und den weißen von **RX** an die Klemme **[28-GND]** an, schließen Sie den grünen Anschlussdraht vom RX-Empfänger an die Klemme **[29-SLZ1]** der MO710DZCH V6 Platine an.

Verbinden Sie die beiden gelben Adern (Synchronisation) miteinander und stellen Sie die Funktion im Konfigurationsmenü das SLZ-System von 8k2 auf OSE.

10.4 Schlüsselschalter



10.5 Seilzugschalter



11 Sicherheitsschaltung

11.1 Überbrückung des Sicherheitssystems

Beim Einsatz als Feststallanlage und dem Schließen des Tores durch Schwerkraft kann der normale Endschalter übersteuert werden und eine Sicherheitseinrichtung unterbricht den Sicherheitskreis. In diesem Fall erkennt die Steuerung einen Stopp-Befehl und kann nicht mehr bedient werden.

Durch Überbrückung des Sicherheitskreises ist es möglich, das Tor trotz unterbrochenem Sicherheitskreis zu öffnen, bis der Sicherheitskreis nicht mehr unterbrochen ist oder die offene Endlage erreicht ist. Die Sicherheitsfunktionen SLA und LSA werden überwacht und führen zum Anhalten des Tores. Um den Sicherheitskreis außer Kraft zu setzen, halten Sie die **[Stopp]**-Taste auf der Folientastatur gedrückt und drücken zusätzlich die **[Auf]**-Taste auf der Folientastatur. Nach einer Vorwarnzeit von 10 Sekunden, in der die Warmluchte schnell blinkt, öffnet sich das Tor.

11.2 Notbetrieb

Fällt eine der Sicherheitseinrichtungen LSA, LSZ, SLA oder SLZ aus oder wird dauerhaft gemeldet, ist nur noch ein Betrieb im Notbetrieb möglich.

11.3 Notfall-Modus

Im Notbetrieb kann das Tor nach einer Vorwarnzeit von 10 Sekunden mit den Tasten **[AUF]** oder **[ZU]** am Deckelschalter und/oder den Steuereingängen **[BA]** oder **[BZ]** bewegt werden. Während der Vorwarnzeit blinkt die Warnleuchte.

12 Tabelle der Fehlermeldungen

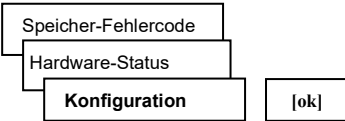
Erkennt das Steuergerät einen Fehler, wird dieser durch die Status-/Diagnose-LED angezeigt

Fehlercode	Fehlerbeschreibung
2	Bei der Abfrage der DIP-Schalter wurde ein Fehler erkannt. Entweder haben Sie die DIP-Schalter umgestellt und die [LERN] nicht gedrückt, um die Änderung zu speichern, oder es liegt ein Fehler vor.
3	Beide Endschalter geben gleichzeitig ein Signal. Die Endschalter sollten überprüft werden.
4	Der Lichtschranken-Test für LSA ist fehlgeschlagen.
5	Der Lichtschrankentest für LSZ ist nicht bestanden.
6	Der Test der Widerstandsbewertung SLA ist fehlgeschlagen.
7	Der Test der SLZ-Belastbarkeitsbewertung ist fehlgeschlagen.
8	Die Laufzeitbegrenzung hat das Tor gestoppt. Überprüfen Sie die Endschalter oder lernen Sie eine längere Laufzeitreserve ein.
9	Die Spannung Uext 12V liegt nicht im zulässigen Bereich. Es wird zu viel Strom aufgenommen. Das Steuergerät ist gesperrt.
10	Die Spannung Uext 24V liegt nicht im zulässigen Bereich. Es wird zu viel Strom aufgenommen. Das Steuergerät ist gesperrt.
11	Die Daten im Datenspeicher sind falsch. Das Steuergerät muss neu eingelernt werden.
12	Das Schreiben in den Datenspeicher des Steuergeräts kann nicht erfolgen. Es ist defekt. Das Steuergerät muss repariert werden.
13	Bei der redundanten Auswertung des Sicherheitskreises wurde ein Fehler festgestellt.
14	Es wurde ein Fehler im Stromversorgungsteil festgestellt.
15	Reserve.
16	Reserve.
17	Reserve.
18	Reserve.
19	Reserve.
20	SLA ist als OSE konfiguriert und die OSE ist fehlerhaft und liefert eine zu hohe Frequenz.
21	SLZ ist als OSE konfiguriert und die OSE ist fehlerhaft und liefert eine zu hohe Frequenz.
22	SLA ist als "Sicherheitskreis mit Widerstandsbewertung" oder "Brandmelder" konfiguriert und der Widerstandswert liegt außerhalb des zulässigen Bereichs von 3k -5% bis 8,2k +5%.

13 Menü Konfiguration

13.1 ZS7 Anzeige Standard-PIN = 2.8.4.1

Das Display zeigt



Verwenden Sie die Pfeiltasten [▲] und [▼], um sich durch das Menü zu bewegen, bis Sie den gewünschten Programmpunkt erreicht haben. Mit [ok] eine Funktion auswählen, mit [▲] oder [▼] zur nächsten Funktion wechseln, beenden und mit [ok] bestätigen.

Display zeigt:	Mögliche Maßnahmen:	Auswahl taste	Info oder Aktion
Programm-Version			Nur Informationen
Seriennummer			Nur Informationen
Service-Schalter	Zeigt die Gesamtzahl der Bewegungen an		Nur Informationen
Betriebsstundenzähler	Anzeige der Gesamtbetriebszeit		Nur Informationen
Wartungszähler	Wartungsintervall zurücksetzen	[▲] oder [▼].	Löschen ja/nein
Wartungsintervall	Einstellung des Wartungsintervalls	-1 oder +1	Anzahl der Einstellungen
Haltezeit 1	Einstellung der Öffnungszeit (automatisches Schließen)	-1 oder +1	0-300 Sek.
Räumungszeit 1	Einstellung der Evakuierungszeit (nach Durchfahrt)	-1 oder +1	0-300 Sek.
Lichtzeit	Einstellung der Beleuchtungszeit (Dip 5 aus)	-1 oder +1	0-300 Sek.
Wiederholung des Feuerbefehls	Schließen nach dem Öffnen auf Feuerbefehl	-1 oder +1	0-300 Sek.
Gebr. Einstellung			
Standardeinstellung speichern			
Standardeinstellungen laden			
Signal zum Öffnen	4 Sek. Vorwarnung vor dem Öffnen	[▲] oder [▼].	Ein oder aus
Reaktion auf Feueralarm	Motorsteuerung im Falle eines Feueralarms	[▲] oder [▼].	Öffnen oder schließen
Schließt nach Durchgang.	Schnelles Schließen nach Aktivierung des Durchgangs	[▲] oder [▼].	Einschalten oder Ausschalten
Signal zum Öffnen	Warnung vor dem Öffnen	[▲] oder [▼].	Blinken oder Dauerleuchten
Signal Tür bewegt sich	Warnung bei Türbewegung	[▲] oder [▼].	Blinkt oder leuchtet ständig
Signal zur Evakuierung	Warnung vor dem Schließen der Tür	[▲] oder [▼].	Blinken oder Dauerleuchten
Signal, wenn die Tür geschlossen ist	Warnung, wenn die Tür geschlossen ist	[▲] oder [▼].	Rein oder raus
Signal an der Zwischenstation	Warnung, wenn sich die Tür in der Zwischenstellung befindet	[▲] oder [▼].	Rein oder raus
Funktion Schließkante	Reaktion bei Aktivierung des Schließkantengummis	[▲] oder [▼].	1 = Anhalten und kurz einschalten 2 = Anhalten und vollständig einschalten. 3 = 1 Sek. vor Ende der Haltestelle ansonsten ganz auf. 4 = wie 3 aber 2 sec. 5 = wie 3 aber 4 sec. 6 = 1 Sek. vor Ende der Haltestelle übrigens kurz an. 7 = wie 6 aber 2 sec. 8 = wie 6, jedoch 4 sec.
Zähler Durchgangslichtschranke	Nur bei Schrankenbetrieb	[▲] oder [▼].	Rein oder raus
Vergr. übersch. läuft.	Motorlaufzeit-Überwachung	[▲] oder [▼].	Rein oder raus
	1 Wartungsrelais. Kontakt schließt bei eingestelltem Intervall Anzahl der Bewegungen		

Wählen Sie: Multifunktionsrelais 1 Oder Multifunktionsrelais 2 (Bei beiden Multi kontakten können diese Optionen gewählt werden)	2	Fehlermeldung, Kontakt schließt bei Fehlermeldung.			
	3	Steuerung des Handsenders	Multi-1-Impuls-Kontakt		
	4		Multi 1 ein/aus Kontakt		
	5		Multi 2 Impuls Kontakt		
	6		Multi 2 ein/aus Kontakt		
	7		Umschaltkontakt Multi 1/2		
	8	Am Steuereingang ASU1			Schaltet gleichzeitig mit dem Eingang ASU1
	9	Bei ASU2 Eingangskontrolle			Nicht in Gebrauch.
	10	Der Kontakt ist geschlossen, wenn die Tür nicht geschlossen ist.			
	11	Meldung Tür offen, potentialfreier Kontakt schließt bei offener Tür.			
	12	Meldung Tür geschlossen, potentialfreier Kontakt schließt beim Schließen der Tür.			
	13	Arbeitsstrombremse. (Magnetische Bremse wird aktiv, wenn die Spannung eingeschaltet wird)			
	14	Ruhende Bremse. (Die Bremse wird aktiviert, wenn die Spannung unterbrochen wird)			
	15	Reserve			
	16	Störungsrelaiskontakt pulsiert mit der Störungsanzeige gemäß Tabelle			
	17	Feueralarm. Schließer für die Weiterleitung eines Feueralarms.			
	18	Langsam lauf Relais (nur bei Steuerung mit Frequenzumrichter)			
	19	Steuerung des Magnetventils (hydraulisch betätigte Tür)			
		20	Verzögertes Öffnen mit 2 Einheiten MO710AZ Flügeltür		
		21	Verzögertes Schließen 2 Stück MO710AZ Flügeltür		
	22	Hindernis beim Öffnen der Flügeltür			
	23	Impuls nach dem Einschalten			
	24	Hochgeschwindigkeitsrelais			
	25	Tür nicht offen			
	26	Verkehrskontrolle			
	27	Kein Feueralarm (Kontakt bricht ab, wenn ein Feueralarm ausgelöst wird)			
	28	Schließen mit Feueralarm (Kontaktunterbrechungen beim Schließen und ein Feueralarm)			
	29	Impuls für Startsignal/akustisches Signal			
	30	Impuls bei geöffneter Tür (Impulsdauer ca. 1 Sek.)			
Tür schließt sich nach Netzausfall	Reaktion der Tür nach Stromausfall		[▲] oder [▼].	Rein oder raus	
Betriebsart	Betriebsartenwahl siehe Seite 15		-1 oder +1	9 Auswahlmöglichkeiten	
Lichtrelaisfunktionen	Wahlweise Lichtrelais oder Hindernismeldung		[▲] oder [▼].	Licht oder Hindernis	
Notbetrieb	Notbetrieb nach 10 Sek.		[▲] oder [▼].	Ein oder Aus	
Öffnung LSA Schließkante	Wahlweise 1 oder max. 6 Schließkantensensoren		Einzeln	Mehrere Lichtleisten	
LSZ-Schließkante	Wahlweise 1 oder max. 6 Schließkantensensoren		Einzeln	Mehrere Lichtleisten	
LSZ-Rückgabefunktion	Auswahl an Lichtleisten-Rücklaufaktionen		[▲] oder [▼].	LSZ-Rückwirkung	
SLA-Schließkantensystem	Wahlweise 8K2, 8K2 8K2 oder OSE		[▲] oder [▼].		
SLZ Schließkantensystem	Wahlweise 8K2, 8K2 8K2 oder OSE		[▲] oder [▼].		
Vorrangige Reihenfolge	Wahl der Ampelvorrangschaltung		-1 oder +1	1=nein 2=BTA 3=BTI	

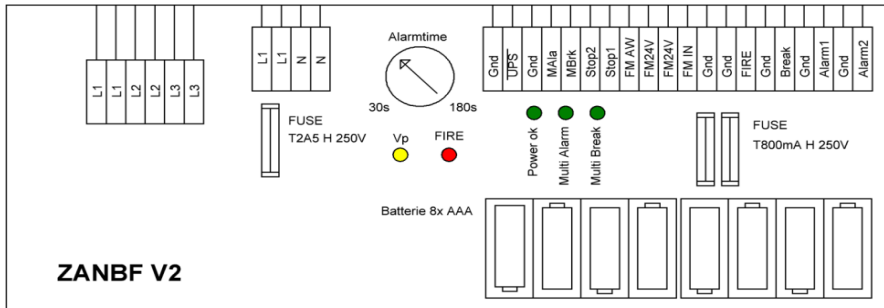
14 Feststellanlage

14.1 ZANBF V2

Die Zusatzplatine ZANBF V2 ist eine Ergänzung zur Türsteuerung MO710DZCH V6, um eine Freischaltung für eine Feststellanlage zu ermöglichen.

Die ZANBF V2 hat folgende Funktionen:

- Überwachung der drei Phasen der 400-V-Versorgung. Bei einem Phasenausfall funktioniert die Torsteuerung nicht mehr. In diesem Fall unterbricht die ZANBF V2 den Sicherheitskreis. Die Überwachung des Brandmelders und die Aktivierung der Feststellbremse werden dann von der ZANBF V2 übernommen.
- Stromversorgungseinheit für Feuermelder, Bremsen und akustische und optische Warnsignale. Eine Feststellbremse kann mit 24Vdc mit maximal 1,0A betrieben werden. Für die Versorgung der Brandmelder stehen 24Vdc mit maximal 700mA zur Verfügung. 12Vdc mit maximal 500mA stehen für die akustischen und optischen Warnsignale zur Verfügung.
- Bewertung von Brandmeldern nach dem Prinzip des Stromanstiegs.
- Bewertung von Brandmeldern nach dem 4-Draht-Prinzip.
- Batterie für die Stromversorgung des akustischen und optischen Signalgebers bei Stromausfall.



15 Richtlinien und Normen

15.1 Maschinenrichtlinien

Die FS Control 400V wurde unter Beachtung der nachfolgenden Richtlinien und Vorschriften als unvollständige Maschine gemäß Maschinenrichtlinie 2006/42/EG Anhang II Teil 1B entwickelt und gebaut:

- RICHTLINIE 2014/35/EU : Elektrische Betriebsmittel zur Verwendung innerhalb bestimmter Spannungsgrenzen
- RICHTLINIE 2014/30/EU : Elektromagnetische Verträglichkeit von Geräten
- RICHTLINIE 2011/65/EU : ROHS, Beschränkung der Verwendung gefährlicher Stoffe

15.2 Normen

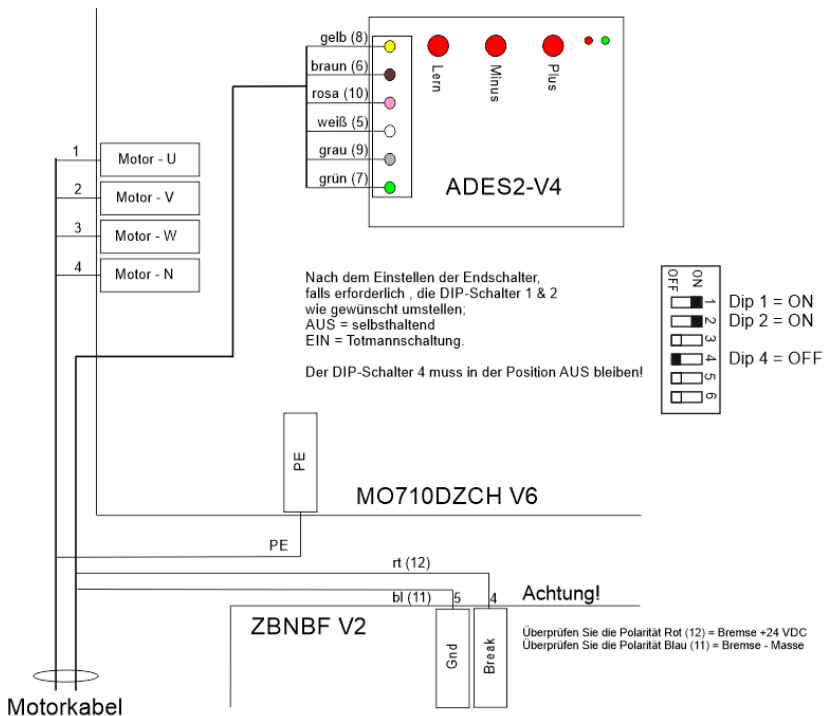
EMC	EN 61000-6-2:2019-11	Elektromagnetische Verträglichkeit: Störfestigkeit für industrielle Anwendungen.
	EN 61000-6-3:2022-06	Elektromagnetische Verträglichkeit: Störaussendung für Wohn-, Geschäfts- und Kleinbetriebe.
Sicherheit	EN60335-2-103:2016-05	Sicherheit elektrischer Geräte für den Hausgebrauch und ähnliche Zwecke, besondere Anforderungen für Antriebe von Toren, Türen und Fenstern.
	DIN EN 12453:2022-08	Betriebssicherheit von kraftbetätigten Türen - Anforderungen und Prüfverfahren.

	EN ISO 13849-1:2016	Sicherheit von Maschinen - Sicherheitsbezogene Teile von Steuerungen (Kat. 2 / PLc Not-Aus, Auswertung 8k2, LS)
--	---------------------	--

16 Mechanische und elektrische Daten

Abmessungen mit Gehäuse	(L x B x H) = 430 mm x 320 mm x 170 mm
Stromaufnahme des Steuergerätes im aktiven Betrieb, ohne Motor und externe Verbraucher bei 400V 50Hz	<5W
Versorgungsspannung	~3 Phasen, 400Vac 10%,
Steckertyp	CEE-Form 5-polig 16A
Lagertemperatur	-20 °C bis +70 °C
Betriebstemperatur	-10 °C bis +50 °C
Relative Luftfeuchtigkeit	max. 95% nicht kondensierend
Motor	Drehstrommotor 400Vac
Schutzklasse	Ohne Signalgeber IP65
Extra	12Vdc 250mA und 24Vdc 500mA
Luftschallemissionen	< 70 dB(A)
Dichtungswiderstand der 8k2 Schalleisten	Widerstand 8.2K 5%
Optischer Sicherheitsrahmen OSE	System Fraba OSE, Witt OSE oder kompatibel. Niedriger Pegel < 1V, hoher Pegel >3V, Tastverhältnis 40% bis 60%, Frequenz 800Hz bis 1000Hz. Hinderniserkennung, wenn die durchschnittliche Frequenz <500Hz oder >2000Hz in einem Zeitfenster von 10 ms ist.
Spannungsschwelle für die Erkennung eines Hindernisses durch die angeschlossenen Lichtschranken	Betriebsart "Lichtschrankensystem mit bis zu 6 Lichtschranken": 100mV

Anschluss von Motorkabeln mit digitalen Endschaltern



- Dip-Schalter 1 ON= [Totmann] OFF= [Übernahme] offen
- Dip-Schalter 2 ON= [Totmann] OFF= [Übernahme] schließen
- Dip-Schalter 3 ON=[automatisch] Schließen nach Ende der Offenhalte- und Räumzeit
- Dip-Schalter 4 ON=[intern] OFF=[extern] Endschalter (digitale Endschalter sind extern)
- Dip-Schalter 5 ON=[Licht]-Ausgang beim Öffnen der Tür OFF=[Licht]-Einschaltzeit 180 sec beim Öffnen
- Dip-Schalter 6 n/a